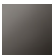





13 717 705



- Saliente 200 mm
- Caño rígido
- Salida rectangular con 40 chorros individuales
- Altura máxima del conjunto 343 mm
- Altura hasta el aireador 329 mm
- Diámetro del orificio 35 mm
- Caudal máx. 4 l/min
- Racor 1/2"
- 2x Latiguillo de presión M 10 x 1 enroscado, estanqueidad probada
- Sin plomo
- Este producto puede ayudar a un edificio a cumplir con los requisitos de los sistemas de certificación ecológica de edificios: LEED®, BREEAM®, DGNB

	Dark Chrome	13 717 705-19
	Cromo	13 717 705-00
	Platino cepillado	13 717 705-06
	Champagne cepillado (Oro 22k)	13 717 705-46
	Champagne (Oro 22k)	13 717 705-47
	Dark Platinum cepillado	13 717 705-99

13 717 705

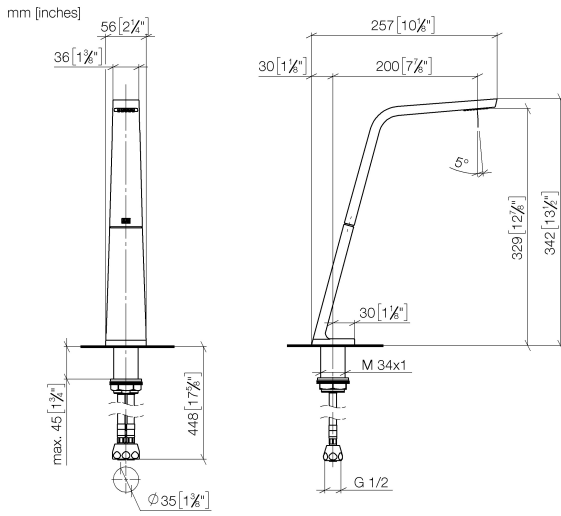


Diagrama de flujo



Certificado

GDV\_0400279. IAPMO\_N-4976. IAPMO\_6397.

13 717 705

Piezas para otros  
acabados pueden  
encontrarse aquí:  
Cromo

